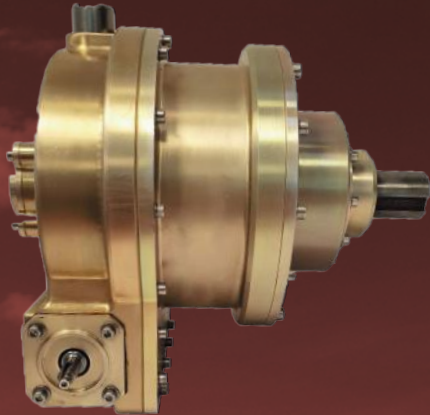


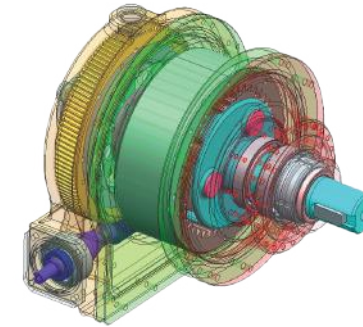
# ASKERİ REDÜKTÖR

Redüktörler, dönüş hareketi istenen sistemlerde, aktarılan tahrik kuvvetini düşüren veya arttıran sistemlerdir. Savunma sanayii, otomotiv ve makine sektörlerinde birçok alanda farklı versiyonları kullanılmaktadır. Askeri sistemler özelinde ise birçok yerde kullanılabilmesinin yanında, radar ve taret sistemlerinde kritik parça olarak görev yapmaktadır. Anova Redüktörleri askeri sistemlerden gelen zorlu çalışma koşullarına uygun olarak tasarlanmış ve doğrulanmıştır.



## Teknik Veri

<b>Teknik Özellikler</b>
Çevrim Oranı (i): 324
Hareket Yönü: 90°
Oto Blokaj: Var
Tahrik: El ve Motor
<b>Çalışma Koşulları</b>
Sıcaklığı Depolama: -40°C/+71°C
Çalışma Sıcaklığı: -32°C/+63°C
Şok ve Titreşim: MIL-STD-810G (Paletli Araç)



[www.anova.com.tr](http://www.anova.com.tr) - [info@anova.com.tr](mailto:info@anova.com.tr) +90 312 210 12 45

ODTÜ MET Yerleşkesi Mustafa Kemal Mahallesi Dumlupınar Blv. Bina No: 280 B Blok No: 16 Çankaya/ANKARA